

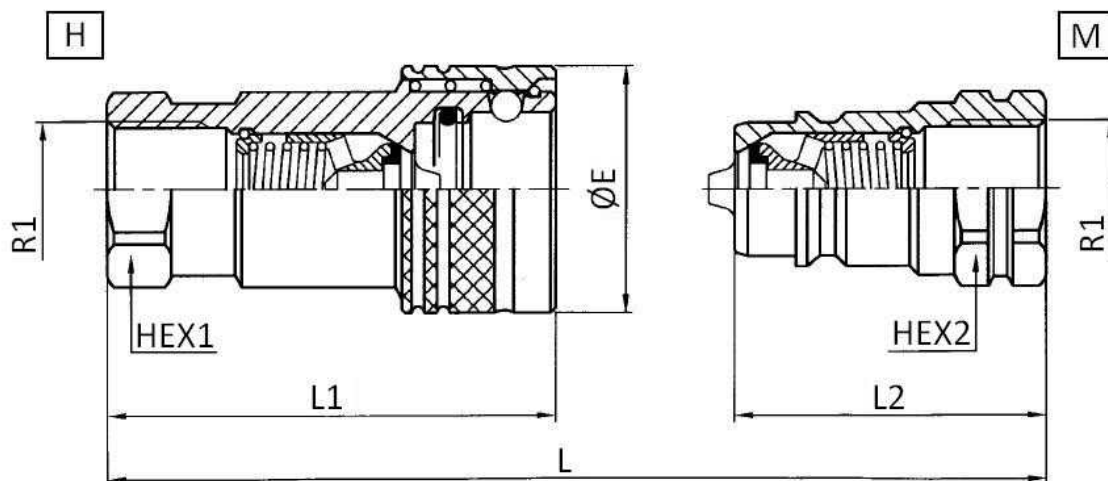
Enchufes, Llaves y Racores Giratorios TrAle

Enchufes rápidos TrAle

Enchufes ISO A TrAle

Acero Inoxidable AISI 316

Página: 1/1



Material: Acero Inoxidable AISI 316

Juntas: FKM y PTFE

Temperatura de trabajo: -25°C / +200°C

Presión de trabajo: 170-350 bar

Artículo	DN	R1	Presión de trabajo (bar)	Enchufe	CAUDAL (l/min)	CAUDAL MAX (l/min)	L	L1	L2	HEX 1	HEX 2	ØE
ZB820106	10	3/8" BSP	350	M	23	46	80		40		22	
ZB820108	13	1/2" BSP	300	M	45	90	95		46		27	
ZB820112	20	3/4" BSP	250	M	106	190	108		53,5		32	
ZB820116	25	1" BSP	170	M	189	280	126		63		41	
ZB820206	10	3/8" BSP	350	H	23	46	80	57		22		30
ZB820208	12	1/2" BSP	300	H	45	90	95	70		27		38
ZB820212	20	3/4" BSP	250	H	106	190	108	81		34		48
ZB820216	25	1" BSP	170	H	189	280	126	96		38		54

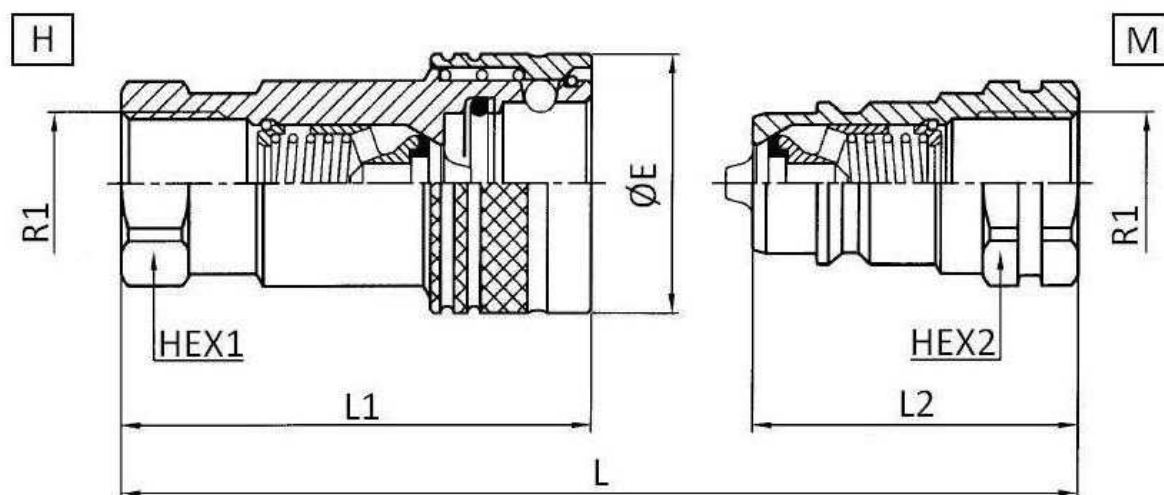
Enchufes, Llaves y Racores Giratorios TrAle

Enchufes rápidos TrAle

Enchufes ISO B TrAle

Acero Inoxidable AISI 316-L

Página: 1/1



Material: Acero inoxidable

Juntas: FKM

Temperatura de trabajo: -20°C / +180°C

Artículo	DN	R1	Presión de trabajo (bar)	Enchufe	CAUDAL (l/min)	L	L1	L2	HEX 1	HEX 2	ØE
ZB800104	6	1/4" BSP	250	M	12	76		38		19	
ZB800106	10	3/8" BSP	250	M	23	86		43		22	
ZB800108	13	1/2" BSP	250	M	45	97		48,5		27	
ZB800112	20	3/4" BSP	250	M	106	114		57		34	
ZB800116	25	1" BSP	200	M	189	131		65,5		41	
ZB800204	6	1/4" BSP	250	H	12	76	60		19		28
ZB800206	10	3/8" BSP	250	H	23	86	67,5		22		35
ZB800208	13	1/2" BSP	250	H	45	97	76		27		44
ZB800212	20	3/4" BSP	250	H	106	114	91,5		34		52
ZB800216	25	1" BSP	200	H	189	131	106		41		60

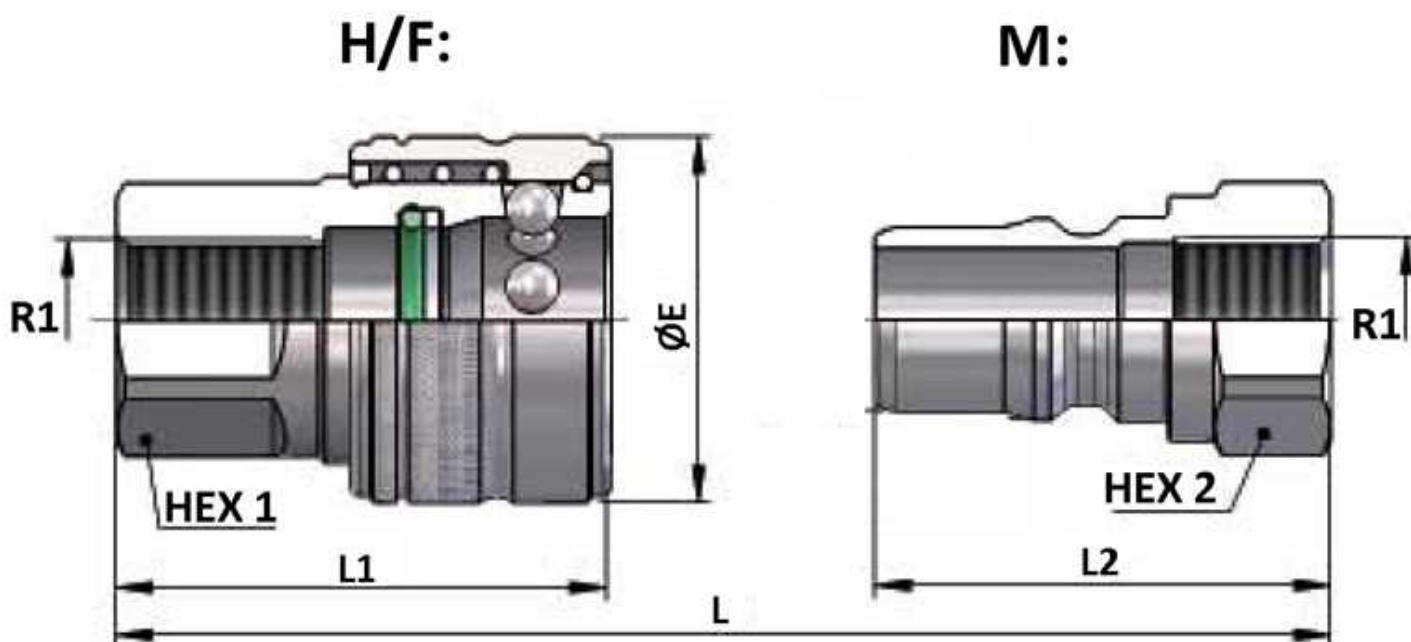
Enchufes, Llaves y Racores Giratorios TrAle

Enchufes rápidos TrAle

Enchufes Paso Total TrAle



1/1



Artículo	DN	R1	Enchufe	CAUDAL (l/min)	CAUDAL MAX (l/min)	Pres. max. (bar)	L	L1	L2	HEX 1	HEX 2	ØE
ZB830104	6	1/4" BSP	M	45	90	350	52		35		19	
ZB830106	10	3/8" BSP	M	106	220	350	56		39		22	
ZB830108	13	1/2" BSP	M	189	380	350	63		45		27	
ZB830112	20	3/4" BSP	M	288	560	250	74		53,5		34	
ZB830116	25	1" BSP	M	379	760	200	87		63		41	
ZB830204	6	1/4" BSP	H	45	90	350	52	38		19		28
ZB830206	10	3/8" BSP	H	106	220	350	56	42		24		35
ZB830208	13	1/2" BSP	H	189	380	350	63	46		30		42
ZB830212	20	3/4" BSP	H	288	560	250	74	54		36		51,5
ZB830216	25	1" BSP	H	379	760	200	87	64		41		60

Material: acero inoxidable

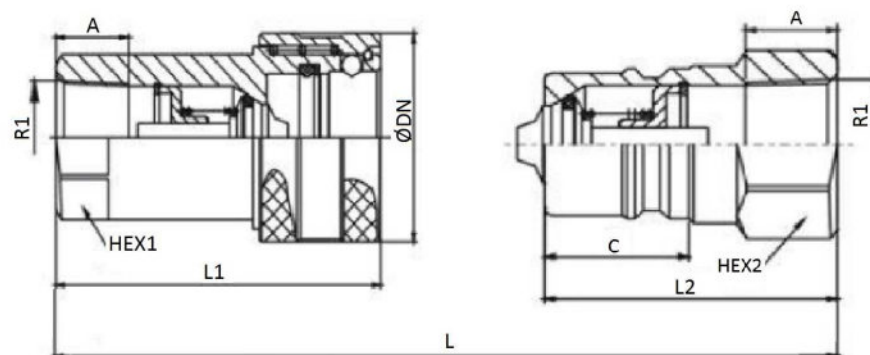
Juntas estándar: FKM

Enchufes, Llaves y Racores Giratorios TrAle

Enchufes rápidos TrAle

Enchufes ISO A NPT TrAle

Página: 1/1



Artículo	DN	R1	Enchufe	L	L1	L2	HEX 1	HEX 2	A
ZB801104	26	1/4" NPT	M	71	50	-	19	-	13
ZB801106	31.5	3/8" NPT	M	75	56	-	22	-	14
ZB801108	38.5	1/2" NPT	M	88	66	-	27	-	16
ZB801112	48	3/4" NPT	M	110	80	-	34	-	18
ZB801116	56	1" NPT	M	119.5	94	-	41	-	21
ZB801204	-	1/4" NPT	H	71	-	35.5	-	19	13
ZB801206	-	3/8" NPT	H	75	-	36.5	-	22	14
ZB801208	-	1/2" NPT	H	88	-	43.5	-	27	16
ZB801212	-	3/4" NPT	H	110	-	57	-	35	18
ZB801216	-	1" NPT	H	119.5	-	59.5	-	41	21

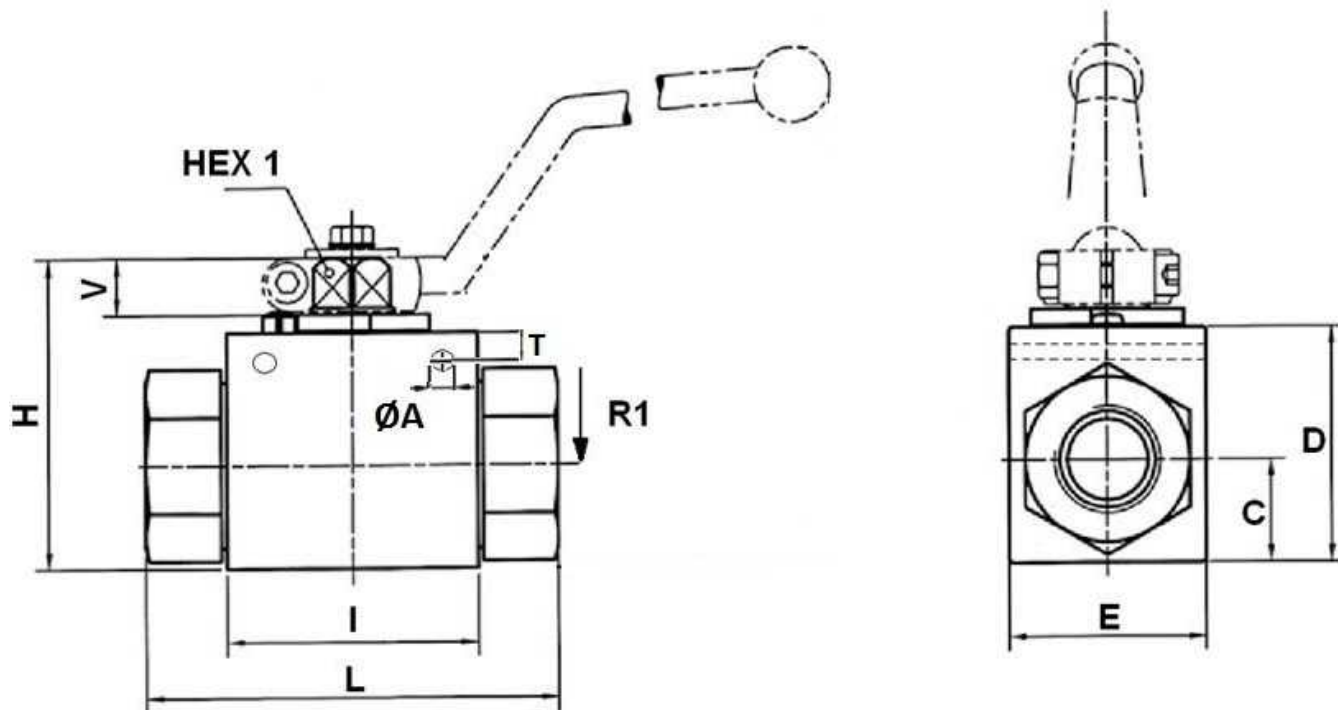
Enchufes, Llaves y Racores Giratorios TrAle

Llaves de paso TrAle

Llave 2 vías rosca hembra BSP TrAle

Acero Inoxidable AISI 316-L

Página: 1/1



Juntas estándar: NBR

Asiento bola: POM (polioximetileno)

Tmin/Tmax: -20°C/+100°C

Palanca: Zn

Artículo	DN	R1	PRESIÓN MAX. (bar)	HEX 1	ØA	C	D	E	H	I	L	T	V
ZGB2V 1/8	4	1/8" BSP	500	9	4,5	13	32	28	44,5	37	69	5	8
ZGB2V 1/4	6	1/4" BSP	500	9	4,5	13	32	28	44,5	37	69	5	8
ZGB2V 3/8	10	3/8" BSP	500	9	6,5	17	40	32	52,5	42	72	5	8
ZGB2V 1/2	13	1/2" BSP	500	9	6,5	17	40	35	52,5	48	83	4,8	8
ZGB2V 3/4	20	3/4" BSP	315	14	6,5	24	57	48	75	60	95	6,5	12
ZGB2V 1	25	1" BSP	315	14	6,5	28,5	64	57	82	65	113	6	12

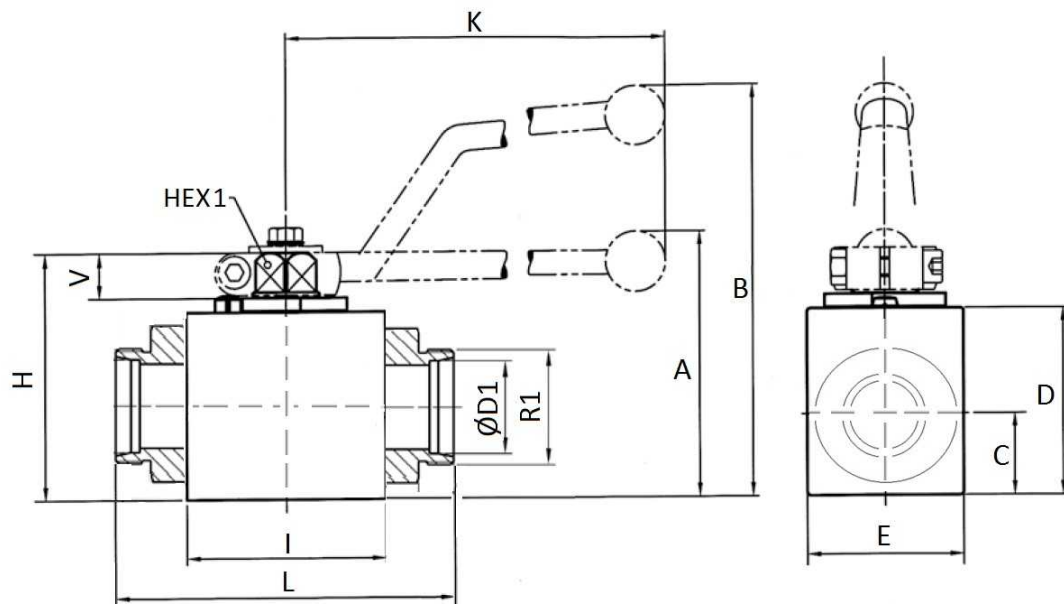
Enchufes, Llaves y Racores Giratorios TrAle

Llaves de paso TrAle

Llave 2 vías tubo rígido serie ligera TrAle

Acero Inoxidable AISI 316-L

Página: 1/1



Juntas estándar: NBR
Asiento bola: POM (polioximetileno)
Palanca: Zn
Tmin/Tmax: -20°C/+100°C

Artículo	DN	ØD1	R1	Presión de trabajo (bar)	HEX 1	A	B	C	D	E	H	I	K	L	V
ZGB2V 8 L	6	8 L	M14x1.5	500	9	-	82	13.5	33	26	47	40	115	67	11
ZGB2V 10 L	8	10 L	M16x1.5	500	9	-	82	13.5	33	26	47	40	115	74	11
ZGB2V 12 L	10	12 L	M18x1.5	500	9	-	86	17.5	38	32	52	43	115	74	11
ZGB2V 15 L	13	15 L	M22x1.5	400	9	-	89	19	40	35	54	48	115	82	11
ZGB2V 18 L	16	18 L	M26x1.5	500	12	-	106	19	46	38	54	48	160	82	13
ZGB2V 22 L	20	22 L	M30x1.5	315	14	79	-	24.5	57	49	75	62	200	101	14

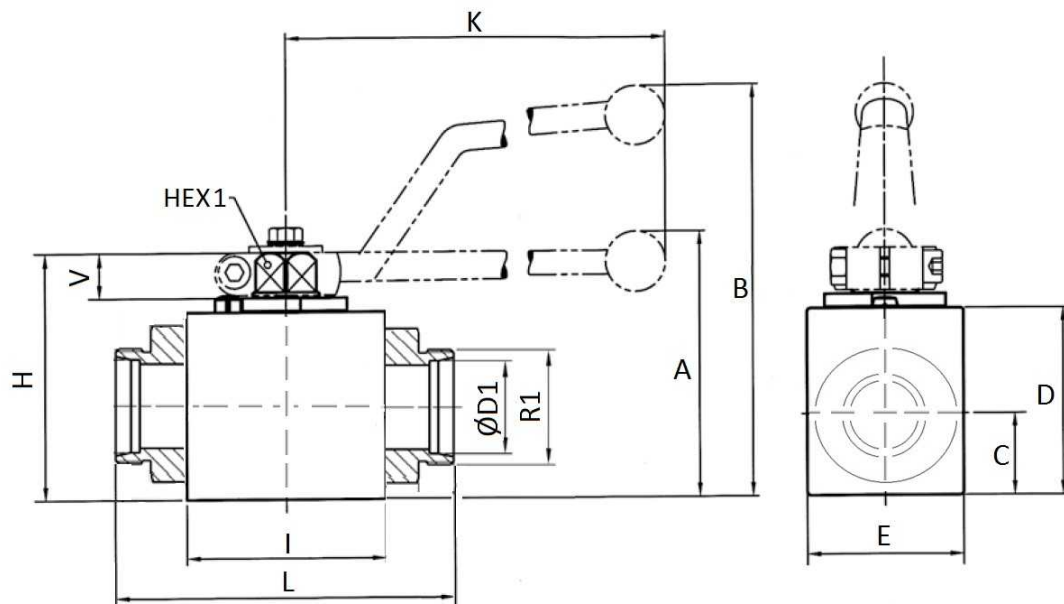
Enchufes, Llaves y Racores Giratorios TrAle

Llaves de paso TrAle

Llave 2 vías tubo rígido serie pesada TrAle

Acero Inoxidable AISI 316-L

Página: 1/1



Juntas estándar: NBR

Asiento bola: POM (polioximetileno)

Palanca: Zn

Tmin/Tmax: -20°C/+100°C

Artículo	DN	ØD1	PRESIÓN MAX. (bar)	HEX 1	A	B	C	D	E	H	I	K	L	V
ZGB2V 8 S	4	8 S	500	9	-	82	13.5	33	26	47	40	115	73	11
ZGB2V 10 S	6	10 S	500	9	-	82	13.5	33	26	47	40	115	73	11
ZGB2V 12 S	8	12 S	500	9	-	82	13.5	33	26	47	40	115	73	11
ZGB2V 14 S	10	14 S	500	9	-	86	17.5	38	32	52	43	115	80	11
ZGB2V 16 S	13	16 S	500	9	-	89	19	40	35	54	48	115	86	11
ZGB2V 20 S	16	20 S	400	9	-	89	19	40	35	54	48	115	90	11
ZGB2V 25 S	20	25 S	315	14	79	-	24.5	57	49	75	62	200	109	14

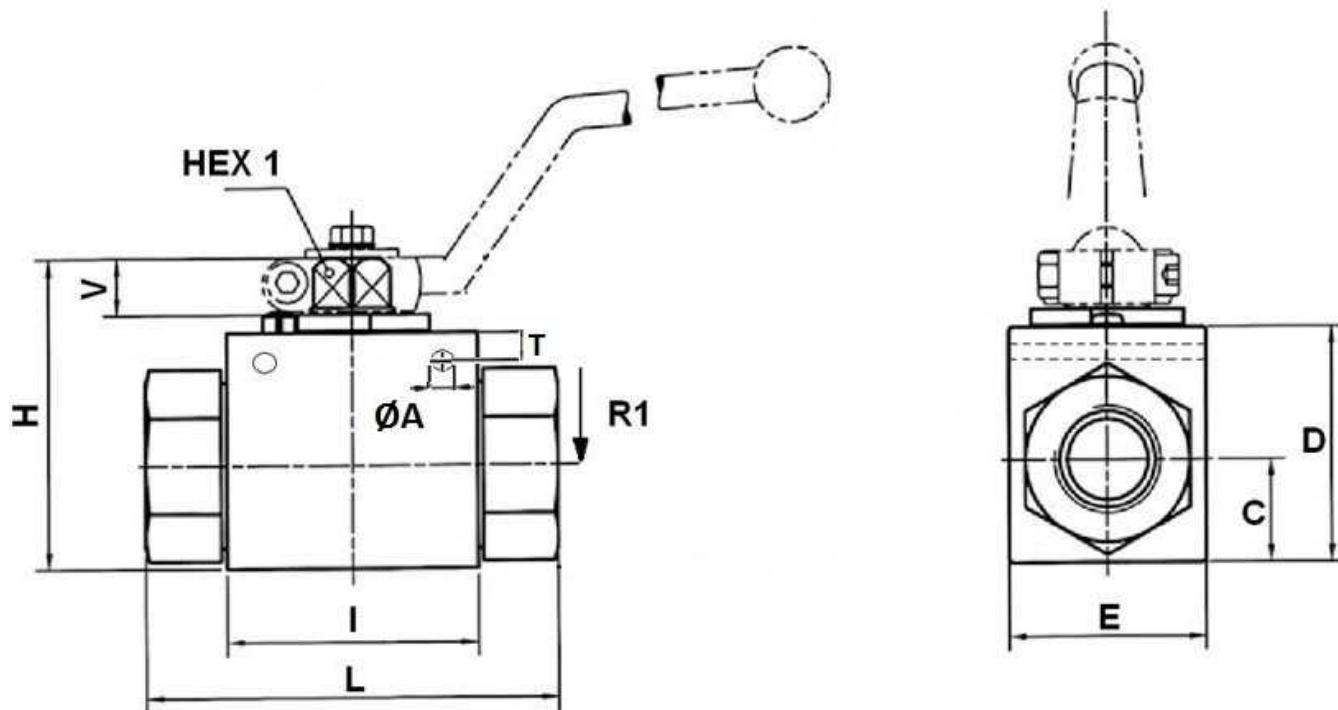
Enchufes, Llaves y Racores Giratorios TrAle

Llaves de paso TrAle

Llave 2 vías rosca hembra NPT TrAle

Acero Inoxidable AISI 316-L

Página: 1/1



Juntas estándar: NBR
Asiento bola: POM (polioximetileno)
Palanca: Zn
Tmin/Tmax: -20°C/+100°C

Artículo	DN	R1	PRESIÓN MAX. (bar)	HEX 1	ØA	C	D	E	H	I	L	T	V
ZGB2V 1/4 NPT	6	1/4" NPT	500	9	4,5	13	32	28	44,5	37	69	5	8
ZGB2V 3/8 NPT	10	3/8" NPT	500	9	6,5	17	40	32	52,5	42	72	5	8
ZGB2V 1/2 NPT	12	1/2" NPT	500	9	6,5	17	40	35	52,5	48	83	4,8	8
ZGB2V 3/4 NPT	19	3/4" NPT	315	14	6,5	24	57	48	75	60	95	6,5	12

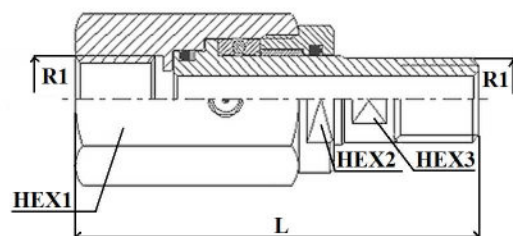
Enchufes, Llaves y Racores Giratorios TrAle

Racores Giratorios TrAle

Racores giratorios rectos

Acero Inoxidable AISI 316-L

Página: 1/1



Juntas: FKM

Temperatura de trabajo: -15°C a +250°C

Velocidad de rotación: 5-10 rpm

Artículo	R1	L	HEX 1	HEX 2	HEX 3	Presión máx. estática
Z GGL 1/4	1/4" BSP	75	27	24	11	350
Z GGL 3/8	3/8" BSP	88	34	30	14	350
Z GGL 1/2	1/2 " BSP	101	36	32	18	300
Z GGL 3/4	3/4" BSP	110	45	40	24	250
Z GGL 1	1" BSP	124	Ø55	50	30	250
Z GGL 1 1/4	1" 1/4 BSP	129	Ø60	55	38	180
Z GGL 1 1/2	1" 1/2 BSP	138	Ø75	68	41	150
Z GGL 2	2" BSP	149	Ø85	80	55	150

Atención: tanto el racor giratorio recto como el de 90º no están concebidos para una rotación rápida y continua, sino solamente para desplazamientos angulares

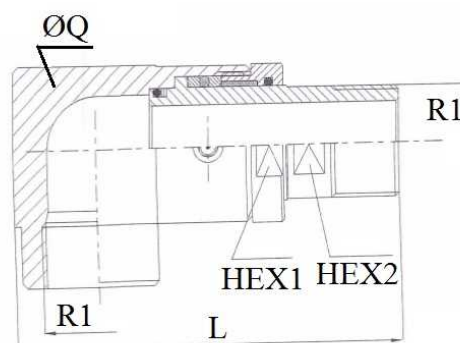
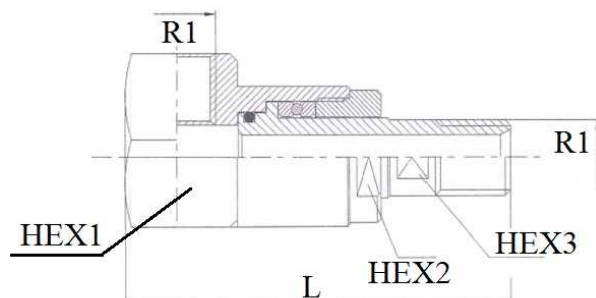
Enchufes, Llaves y Racores Giratorios TrAle

Racores Giratorios TrAle

Racores giratorios 90º

Acero Inoxidable AISI 316-L

Página: 1/1



Temperatura: -15°C a +250°C

O-rings FKM

Velocidad de rotación: 5-10 rpm

Artículo	R1	CAUDAL MAX (l/min)	L	HEX 1	HEX 2	HEX 3	ØQ	Presión máx. estática
Z GG90 1/4	1/4" BSP	25	78	32	21	11		350
Z GG90 3/8	3/8 " BSP	35	98	36	27	14		300
Z GG90 1/2	1/2" BSP	60	106	46	32	18		300
Z GG90 3/4	3/4 " BSP	100	118	50	37	24		250
Z GG90 1	1" BSP	180	142	60	46	30		250
Z GG90 1 1/4	1" 1/4 BSP	200	155	55	38		60	180
Z GG90 1 1/2	1" 1/2 BSP	250	170	70	41		75	150
Z GG90 2	2 " BSP	300	190	80	55		95	150

Atención: tanto el racor giratorio recto como el de 90º no están concebidos para una rotación rápida y continua, sino solamente para desplazamientos angulares